

PARKIT

**Un seul parklet mobile,
Une infinité de possibilités!**

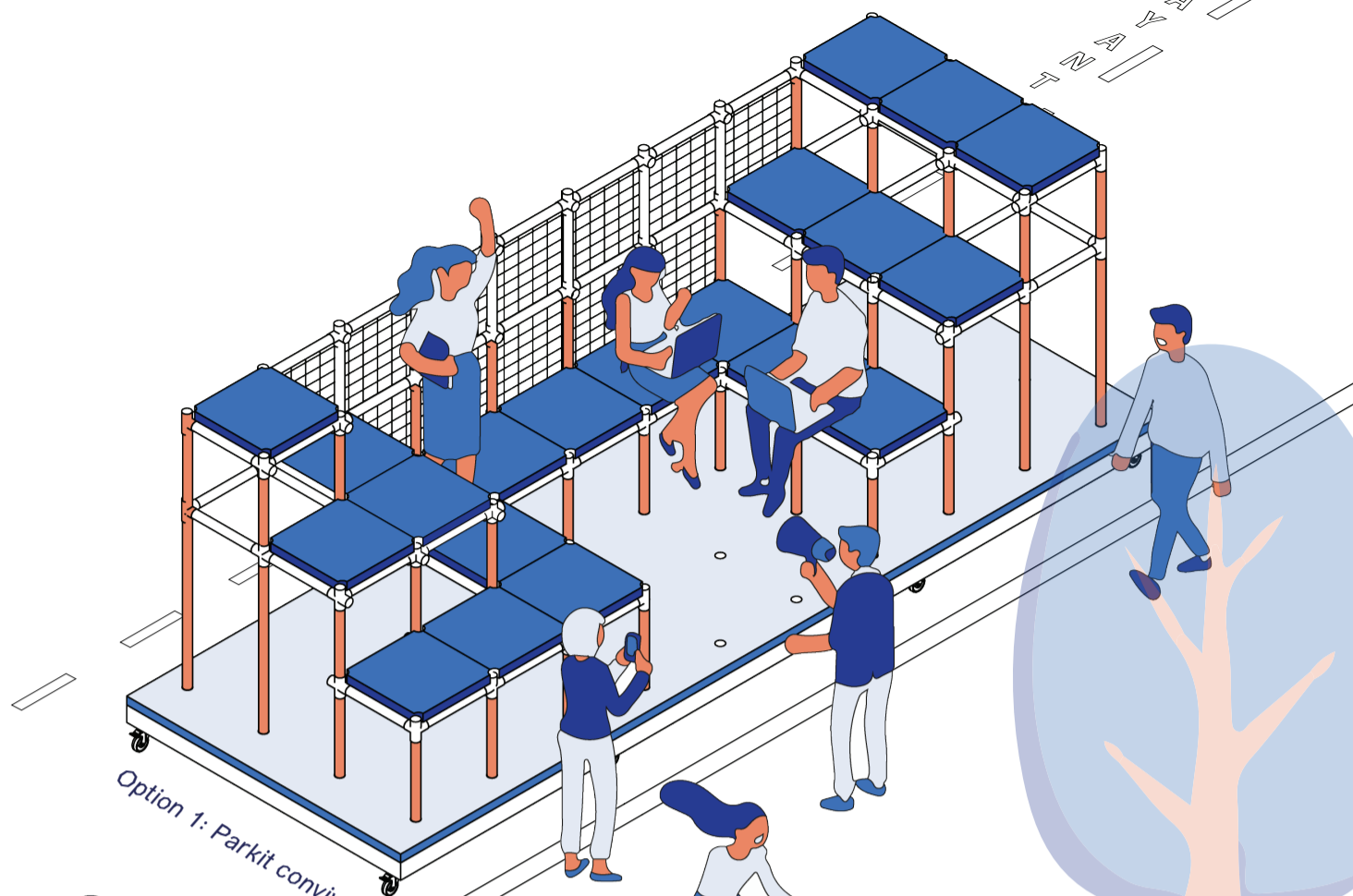
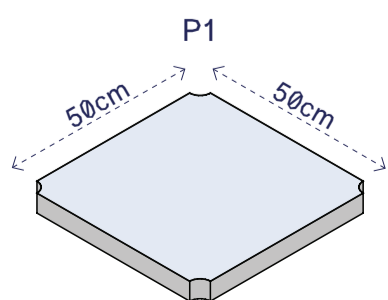
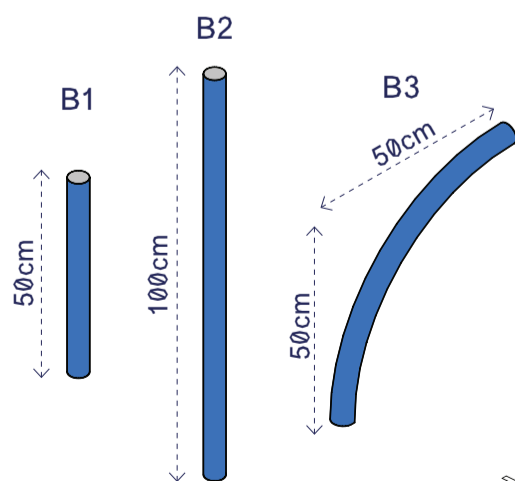
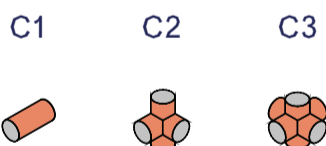
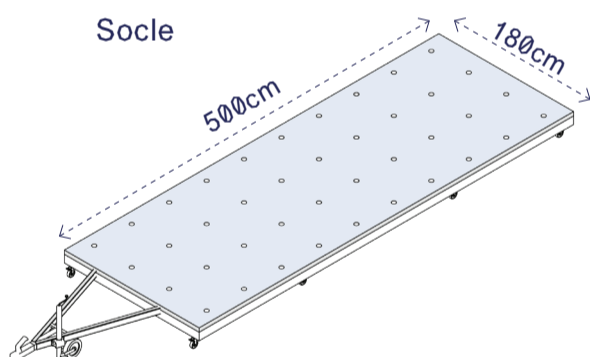
Parkit est un parklet en kit, adaptable et appropriable.

Il est composé d'un **socle mobile** (structure de remorque). Le plancher est régulièrement percé de trous, tous les 50cm, afin d'y enclencher le mobilier.

Un nombre réduit d'**éléments** métalliques, barres et intersections, forment la partie émergée de la plateforme. Assemblés de différentes manières, à l'horizontale et à la verticale, ils permettent de créer des situations propices aux usages envisagés: street workout, assises, tables, jeux, potager vertical, etc...

La mise en oeuvre, inspirée de nos précédentes réalisations sera en effet la plus simple possible pour permettre une installation sans connaissances techniques particulières, avec des outils simples, à la portée de tou.te.s. L'ensemble sera sécurisé et pourra être déplacé sans être démonté.

A la manière des échafaudages, ou des stands de marchés parisiens, le parkit est **duplicable, identifiable et modulaire** à l'infini!



Parkit est un projet de **A+1**
www.atelierplusun.org